

Bestell-Nr. : 0111-542  
 Order-No.  
 Typ : UNS-VA/G1/8-K2-PP19/2(1)-Exi  
 Type  
 Betriebsdruck : max. 4 bar  
 Operating pressure  
 Prozess Anschluss : G1/8" AG/Male DIN ISO 228-1  
 Process connection  
 Dichte : min. 0,75 g/cm<sup>3</sup>  
 density  
 Eintauchtiefe bei 1 : 19 ±1 mm  
 depth of immers.  
 Gewicht : ca. 0,3 kg  
 Weight  
 Material/Material:  
 Schaltrohr/Stem : VA/Stainless Steel  
 Mutter/Nut : VA/Stainless Steel  
 Stellring/Adj. ring : VA/Stainless Steel  
 Dichtung/Gasket : TESNIT  
 Schwimmer/Float : PP  
 Kabel/Cable : PVC

**Ex** II 1 GD EEx ia II B T6  
 IP65 T100°C **CE** 0032  
 ISSeP 03 ATEX 119X

T<sub>amb</sub>: - 40°C ... + 75°C  
 U<sub>i</sub> = 28 V I<sub>i</sub> = 50 mA  
 C<sub>i</sub> = 40 pF L<sub>i</sub> = 4 µH

Es muss eine gute elektrisch leitende Verbindung zwischen Schwimmerschalter und Anlagenmasse sichergestellt sein.  
 It must be guaranteed on a good electrically conductive connection between the float switch and the plant mass.

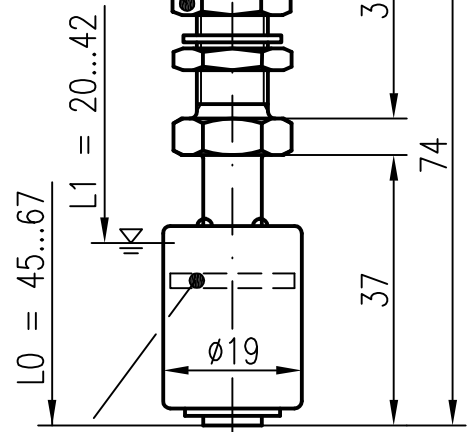
Durch Drehen des Schwimmers um 180° kann die Funktion des Schaltkontaktes von NC (Standard) in NO geändert werden.  
 By turning the float upside down the function of the switch contact can be changed from NC (standard) in NO.

Schrumpfschlauch "blau"  
 Shrink tube "blue"

Typenschild  
 Nameplate

Kabel 2x0,34 mm<sup>2</sup>  
 Cable 2x0,34 mm<sup>2</sup>

Schlüsselweite SW 14  
 Width across flats 14



Magnet oben = NC  
 Magnet top = NC

Anschlussplan/Connection diagram

WH BN

Copyright DIN 34		date	name	scale			
general allowance acc. DIN ISO 2768-mK	surfaces acc. DIN/ISO 1302 series 3	drawn	22.10.04	Schuppich			1:1
		checked					material
		appr.					
				title			
				Datenblatt			
				UNS-VA/G1/8-K2-PP19/2(1)-Exi			
D	Schwimmer geändert (BN18 wird zu PP19)	20.02.06	047	HS			
C	Schaltkontakt nur noch NC	19.12.05	304	HS			
B	Schwimmer geändert (PP19 wird zu BN18)	22.11.05	241	HS			
A	Material in Kurzzeichen geändert	27.10.05	213	JK			
-	NEU	22.10.04	247	HS			
rev.	change	date	eco #	name	drawing number	order	
					923-1315	0111-542	
				sheet			
				Barksdale GmbH Dorn-Assenheimer-Str.27- D-61203 Reichelsheim			